

IP-камера DS-2CD2T43G0-I5/I8

ПАСПОРТ ИЗДЕЛИЯ



Основная информация

- IP-камера DS-2CD2T43G0-I5/I8 является 4 Мп цилиндрической IP-камерой с ИК-подсветкой и фиксированным объективом
- 1/3" Progressive Scan CMOS
- 2688 × 1520 @ 30 к/с
- Фиксированный объектив 2.8/4/6/8 мм
- Цвет: 0.01 лк @ (F1.2, AGC вкл)
0.0018 лк @ (F1.6, AGC вкл), 0 лк с ИК-подсветкой
- H.265+, H.265, H.264+, H.264
- Три потока
- 120 дБ WDR
- 2 типа анализа поведения, детекция лиц
- BLC/3D DNR/ROI/HLC
- IP67
- Встроенный слот для microSD/SDHC/SDXC-карты: есть, до 128 ГБ
- 3-х осевая регулировка
- Встроенный микрофон: нет



Спецификации

Камера	
Матрица	1/3" Progressive Scan CMOS
Чувствительность	Цвет: 0.01 лк @ F1.2, AGC вкл), 0.018 лк @ (F1.6, AGC вкл), 0 лк с ИК-подсветкой
Скорость электронного затвора	От 1/3 до 1/100,000 с
Поддержка медленного затвора	Есть
Режим «день/ночь»	ИК-фильтр
Уменьшение цифрового шума	3D DNR
WDR	120 дБ
3-х осевая регулировка	Поворот: от 0 до 360°, наклон: от 0 до 100°, вращение: от 0 до 360°
Объектив	
Фокусное расстояние	2.8/4/6/8 мм
Апертура	F1.6
Фокусировка	Фиксированная
Угол обзора	2.8 мм, по горизонтали: 103°, по вертикали: 58°, по диагонали: 123° 4 мм, по горизонтали: 83°, по вертикали: 45°, по диагонали: 99° 6 мм, по горизонтали: 51°, по вертикали: 29°, по диагонали: 58° 8 мм, по горизонтали: 39°, по вертикали: 22°, по диагонали: 45°
Крепление объектива	M12
ИК-подсветка	
Дальность ИК-подсветки	Модели с литерой -I5: до 50 м Модели с литерой -I8: до 80 м
Длина волны	850 нм
Сжатие	
Видеосжатие	Основной поток: H.265/H.264 Дополнительный поток: H.265/H.264/MJPEG Третий поток: H.265/H.264
Профиль H.264	Main Profile/High Profile
H.264+	Для основного потока
Профиль H.265	Main Profile
H.265+	Для основного потока
Битрейт видео	От 32 Кбит/с до 16 Мбит/с
Интеллектуальная видеоаналитика	
Интеллектуальные события	Обнаружение пересечения линии и вторжения, детекция лиц
Основные события	Обнаружение движения, детектор саботажа, исключения (разрыв сети, конфликт IP-адресов, несанкционированный вход, переполнение накопителя, ошибка накопителя)
Метод привязки	Запись по тревоге: карта памяти, сетевое хранение, предзапись и постзапись Загрузка изображений: FTP, HTTP, NAS, Email Запуск уведомлений: HTTP, ISAPI, Email
Область интереса (ROI)	По 1 фиксированной области для основного потока и для дополнительного потока
Изображение	
Максимальное разрешение	2688 × 1520

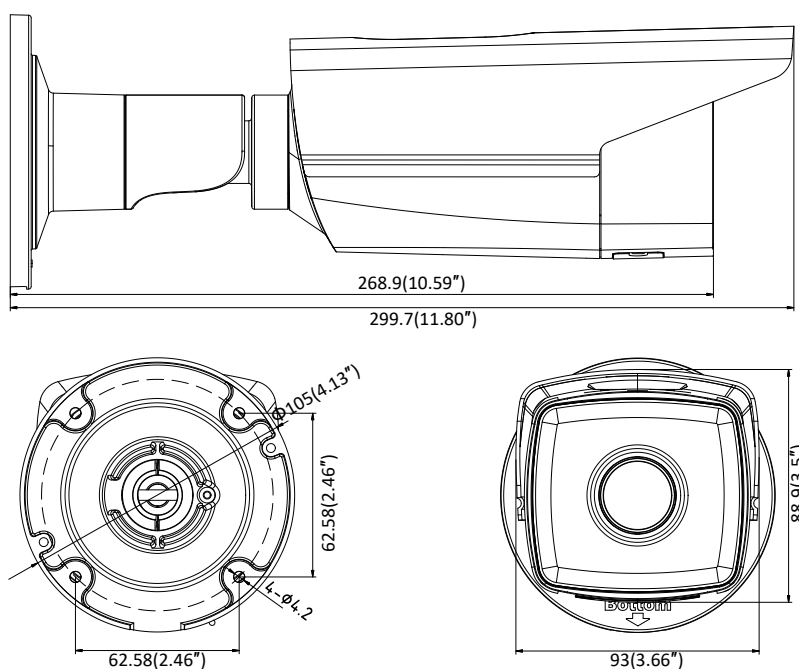
Основной поток	50 Гц: 25 к/с (2688 × 1520, 2560 × 1440, 2304 × 1296, 1920 × 1080, 1280 × 720) 60 Гц: 30 к/с (2688 × 1520, 2560 × 1440, 2304 × 1296, 1920 × 1080, 1280 × 720)
Дополнительный поток	50 Гц: 25 к/с (640 × 480, 640 × 360, 320 × 240) 60 Гц: 30 к/с (640 × 480, 640 × 360, 320 × 240)
Третий поток	50 Гц: 25 к/с (1280 × 720, 640 × 360, 352 × 288) 60 Гц: 30 к/с (1280 × 720, 640 × 360, 352 × 240)
Улучшение изображения	BLC/3D DNR/HLC
Настройки изображения	Режим коридора, насыщенность, яркость, контрастность, резкость, AGC и баланс белого настраиваются через клиентское ПО или веб-интерфейс
Обрезка изображения	Нет
Режим «день/ночь»	День/Ночь/Автоматич./По расписанию
Сеть	
Сетевое хранение	Поддержка microSD/SDHC/SDXC-карты (128 Гб), локального хранения, NAS (NFS, SMB/CIFS), ANR
Протоколы	TCP/IP, UDP, ICMP, HTTP, HTTPS, FTP, DHCP, DNS, DDNS, RTP, RTSP, RTCP, PPPoE, NTP, UPnP, SMTP, SNMP, IGMP, 802.1X, QoS, IPv6, UDP, Bonjour, SSL/TLS
Основные функции	Anti-Flicker, три потока, Heartbeat, зеркалирование, маскирование области, изменение пароля по e-mail, подсчет пикселей, прослушивание HTTP
Безопасность	Защита паролем, сложный пароль, шифрование HTTPS, аутентификация 802.1X (EAP-TLS 1.2, EAP-LEAP, EAP-MD5), водяные знаки, фильтрация IP-адресов, базовая и дайджест-аутентификация для HTTP/HTTPS, WSSE и дайджест-аутентификация для ONVIF, TLS1.2
API	ONVIF (PROFILE S, PROFILE G, PROFILE T), ISAPI, SDK
Одновременный просмотр в режиме реального времени	До 6 каналов
Пользователь/хост	До 32 пользователей 3 уровня: Администратор, Оператор и Пользователь
Клиент	iVMS-4200, Hik-Connect, Hik-Central
Веб-интерфейс	Требуется плагин для просмотра в режиме реального времени: IE8+ Не требуется плагин для просмотра в режиме реального времени: Chrome 57.0+, Firefox 52.0+, Safari 11+ Локальные сервисы: Chrome 41.0+, Firefox 30.0+
Интерфейсы	
Сетевые интерфейсы	1 RJ45 auto 10/100M порт Ethernet
Видеовыход	Нет
Локальное хранение	Встроенный слот для microSD/SDHC/SDXC-карты, до 128 Гб
SVC	Кодирования H.264 и H.265
Кнопка сброса настроек	Есть
Основное	
Рабочие условия	От -40 до +60 °C, влажность 95 % или меньше (без конденсата)
Язык веб-клиента	32 языка Английский, русский, эстонский, болгарский, венгерский, греческий, немецкий, итальянский, чешский, словацкий, французский, польский, голландский, португальский, испанский, румынский, датский, шведский, норвежский, финский, хорватский, словенский, сербский, турецкий, корейский, китайский (традиционный), тайский, вьетнамский, японский, латышский, литовский, бразильский португальский
Питание	DC 12 В ± 25 %, коаксиальный разъем питания Ф 5.5 мм PoE (802.3af, класс 3)
Потребляемая мощность	Модели с литерой -I5: DC 12 В, 0.6 А, макс. 7.5 Вт PoE (802.3af, от 36 до 57 В), от 0.2 до 0.1 А, макс. 9.5 Вт Модели с литерой -I8:

	DC 12 В, 0.95 А, макс. 11.5 Вт PoE (802.3af, от 36 до 57 В), от 0.35 до 0.1 А, макс. 12.5 Вт
Уровень защиты	IP67
Материал	Металл
Размеры	Камера: $\Phi 105 \times 299.7$ мм ($\Phi 4.1 \times 11.8$ "") Упаковка: $386 \times 156 \times 155$ мм ($15.2 \times 6.1 \times 6.1$ "")
Масса	Камера: приближ. 1180 г С упаковкой: приближ. 1700 г

Доступные модели:

DS-2CD2T43G0-I5 (2.8/4/6/8 мм), DS-2CD2T43G0-I8 (2.8/4/6/8 мм)

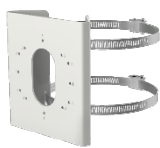
Размеры (ед. изм.: мм (дюймы))



Аксессуары



DS-1260ZJ
Монтажная коробка



DS-1275ZJ-S-SUS
Кронштейн для установки
на столб (стойку)



DS-1276ZJ-SUS
Кронштейн для установки
на угол

Правила эксплуатации

1. Устройство должно эксплуатироваться в условиях, обеспечивающих возможность работы системы охлаждения. Во избежание перегрева и выхода прибора из строя не допускается размещение рядом с источниками теплового излучения, использование в замкнутых пространствах (ящик, глухой шкаф и т.п.). Рабочий диапазон температур: от минус 40 до плюс 60 °С.
2. Все подключения должны осуществляться при отключенном электропитании.
3. Запрещена подача на входы устройства сигналов, не предусмотренных назначением этих входов, это может привести к выходу устройства из строя.
4. Не допускается воздействие на устройство температуры свыше плюс 60 °С, источников электромагнитных излучений, активных химических соединений, электрического тока, а также дыма, пара и других факторов, способствующих порче устройства. Не допускается воздействие прямых солнечных лучей непосредственно на матрицу видеокамеры.
5. Конфигурирование устройства лицом, не имеющим соответствующей компетенции, может привести к некорректной работе, сбоям в работе, а также к выходу устройства из строя.
6. Не допускаются падения и сильная тряска устройства.
7. Рекомендуется использование источника бесперебойного питания, во избежание воздействия скачков напряжения или нештатного отключения устройства.

Для получения информации об установке и включении устройства, пожалуйста, обратитесь к Краткому руководству пользователя соответствующего устройства.