

ИНСТРУКЦИЯ ПО УСТАНОВКЕ ДВЕРНОГО ДОВОДЧИКА 510 F серии URBOnization

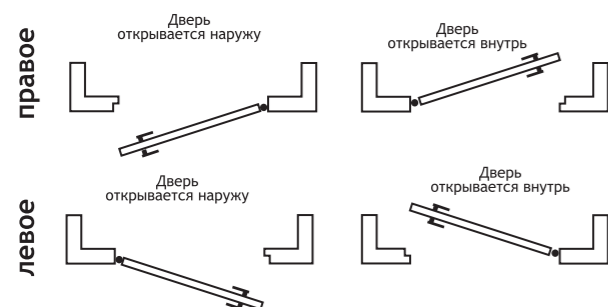
Назначение

Доводчик дверной предназначен для автоматического закрывания межкомнатных и входных дверей левостороннего и правостороннего открытия со встроенной функцией фиксации двери в открытом положении (HOLD OPEN). Модель доводчика 510 F предназначена на двери массой от 15 до 60 кг, шириной до 950. Ресурс не менее 750000 циклов закрываний.

Комплектация

1. Доводчик.....1 шт.
2. Рычаг.....1 шт.
3. Комплект крепежа1 шт.
4. Колпачок круглый пластиковый1 шт.
5. Инструкция1 шт.
6. Упаковка1 шт.

Исполнение двери

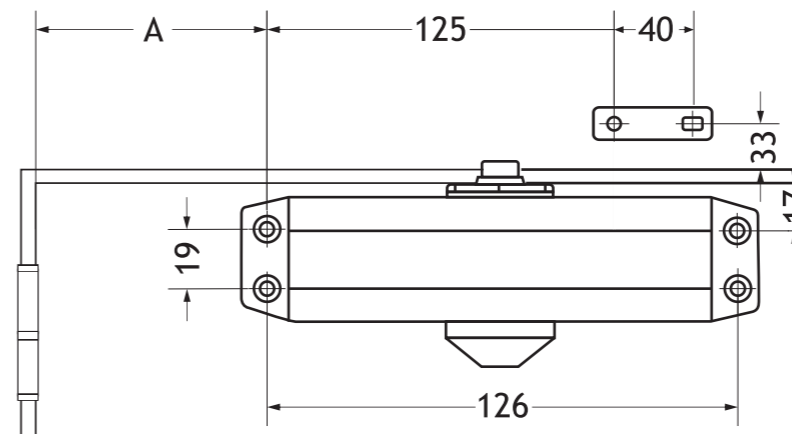
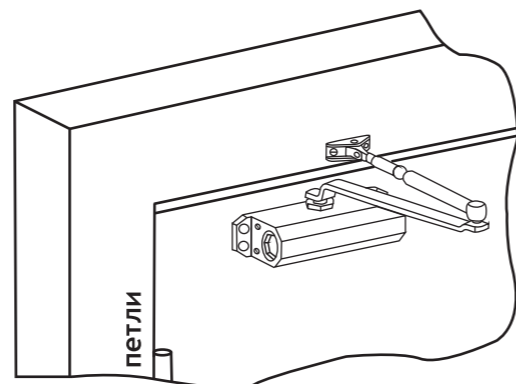


Подготовка к монтажу

1. Для установки доводчика обратитесь к специалисту;
2. Доводчик устанавливается только на ровную поверхность;
3. Регулировочные винты должны быть обращены в сторону петель;
4. Рекомендуется устанавливать доводчик внутри помещения;
5. Если нужно установить предел открытия двери, воспользуйтесь дверным ограничителем НОРА-М* (*приобретается отдельно).
6. Из-за влажности воздуха бумажные шаблоны могут менять размер. Сравните установочные размеры на чертеже с размерами изделия;
7. Установку дверного доводчика следует производить после окончания ремонта помещения, во избежание попадания строительной краски, цемента, пыли и т. п. в механизм и на поверхность доводчика. Производить установку изделия следует согласно приложенной инструкции.

Установка доводчика на полотно двери (дверь открывается наружу)

Пример установки доводчика на полотно левосторонней двери со стороны открытия.



На чертеже показана дверь левого исполнения. Для двери правого исполнения используйте зеркальное отображение чертежа с этими же размерами. Все размеры указаны в миллиметрах.

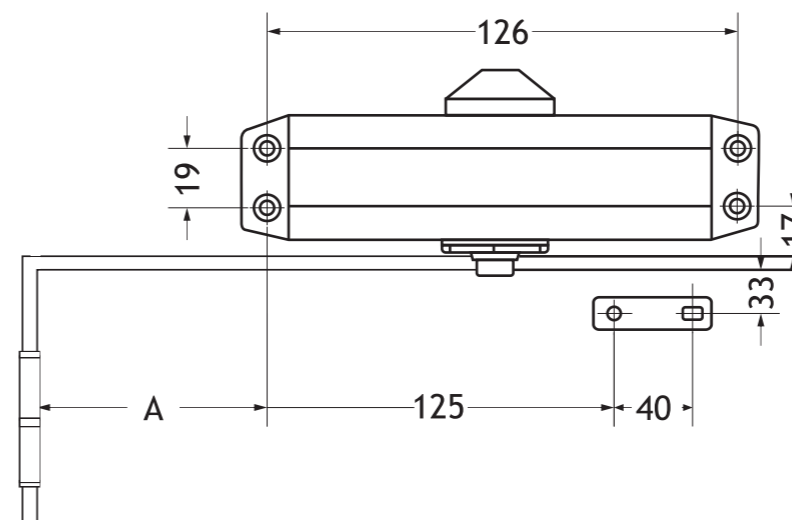
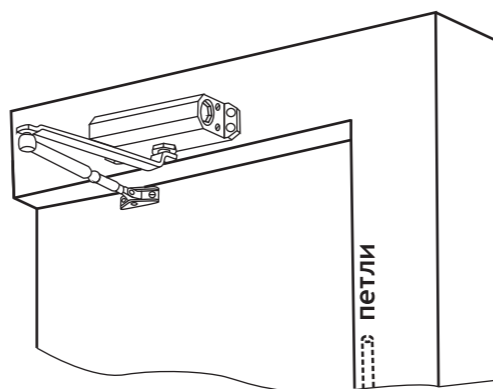
угол фиксации*	max угол открытия**	размер А, мм
90°	130°	40

* срабатывание функции фиксации двери. Фиксация действует до полного раскрытия двери (в диапазоне 75° - 140°).

** угол открытия ограничен габаритами доводчика. Значение угла указано при условии нахождения короба и двери на одном уровне в вертикальной плоскости.

Установка доводчика на короб двери (дверь открывается внутрь)

Пример установки доводчика на короб правосторонней двери. С противоположной стороны открытия.



На чертеже показана дверь левого исполнения. Для двери правого исполнения используйте зеркальное отображение чертежа с этими же размерами. Все размеры указаны в миллиметрах.

угол фиксации	max угол открытия*	размер А, мм
90°	180	80

* срабатывание функции фиксации двери. Фиксация действует до полного раскрытия двери (в диапазоне 85° - 160°).

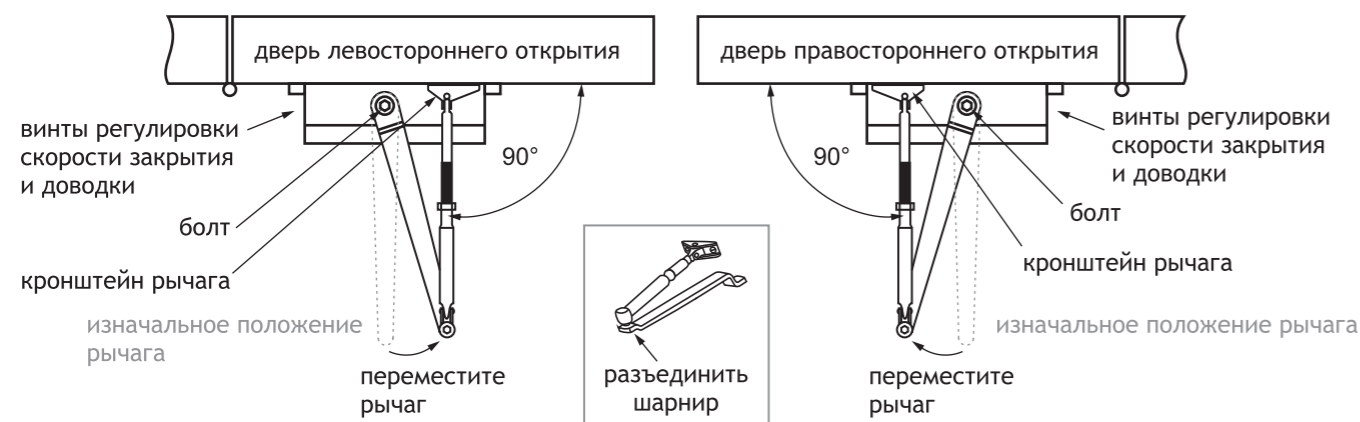
** угол открытия ограничен длиной тяги. Значение угла указано при условии нахождения короба и двери на одном уровне в вертикальной плоскости.

Установка

1. Выберете требуемый угол раскрытия двери;
 2. Наметьте и просверлите крепежные отверстия для доводчика и кронштейна рычага;
 3. Разъедините две части складного рычага;
 4. Закрепите болтом из комплекта крепежа нерегулируемую часть рычага на доводчике. Далее закрепите доводчика шурупами (или винтами) из комплекта крепежа;
 5. Закрепите регулирующую часть рычага шурупами (или винтами) из комплекта. Выберите длину регулируемого рычага таким образом, чтобы после соединения, его нерегулируемая часть была перпендикулярна дверной коробке;
 6. Соедините обе части складного рычага. Установите круглый колпачок на свободную шестигранную гайку на доводчике;
 7. Отрегулируйте винтом «CLOSING» скорость закрытия в диапазоне 90° - 20° (см. раздел регулировки);
 8. Отрегулируйте винтом «LATCH» скорость доводки в диапазоне 20° - 0° (см. раздел регулировки);
- Вы можете дополнительно настроить усилие закрытия ($\pm 5\%$), переворачивая кронштейн регулируемого рычага (см. раздел дополнительные регулировки).

Завод-изготовитель оставляет за собой право вносить изменения в конструкцию доводчика без уведомления потребителя!

Установка рычагов



Условия эксплуатации

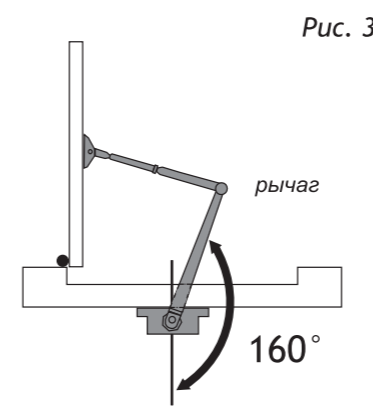
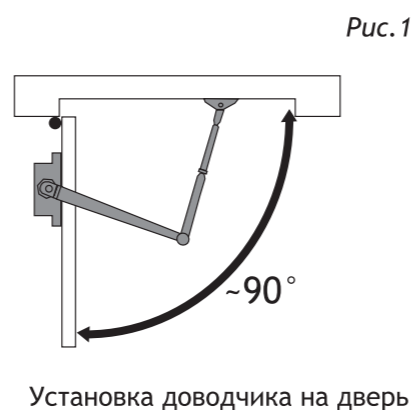
1. Температурный режим работы от -45 до $+60$ °С;
2. Дверной доводчик нуждается в сезонной регулировке. При значительном изменении температуры воздуха обязательно отрегулируйте скорость закрывания и доводки двери;
3. Раз в полгода проверяйте затяжку винтов и шурупов (кроме регулировочных винтов). Для проходных мест (рестораны, подъезды) - раз в месяц;
4. Не рекомендуется разъединять шарнир рычага в процессе эксплуатации доводчика;
5. Вскрытие корпуса доводчика и попытки самостоятельного ремонта запрещены - ОПАСНО для жизни!
6. Необходимо избегать контакта с твердыми предметами, которые могут повредить изделие;
7. Выкручивать регулировочные винты скорости закрытия и доводки более, чем на пять полных оборота от полностью закрученного состояния, так как это может привести к протечки масла и потери работоспособности доводчика;
ВНИМАНИЕ! Работа механизма доводчика не требует больших усилий. Если при открытии двери требуется чрезмерное усилие, необходимо убедиться, что изделие было правильно подобрано и установлено.

Гарантия

Производитель гарантирует безотказную работу продукта в течении трех лет со дня продажи, при условии соблюдения правил установки, условий эксплуатации и хранения изделия. Гарантия обеспечивается согласно Закону РФ «О защите прав потребителя». При обнаружении дефектов производственного характера, продукт в полной комплектации необходимо вернуть в магазин по месту покупки для обмена. Замена производится только при сохранности товарного вида изделия и упаковки. Изделие не подлежит гарантийному обслуживанию, если поломка произошла по вине Покупателя (несоблюдение условий установки и эксплуатации, а также при наличии следов самостоятельной починки, либо поврежденный изделия, вскрытия, деформации, рассверливание, сварки и других видов воздействия, в результате которых изделие потеряло товарный вид или произошла его поломка).

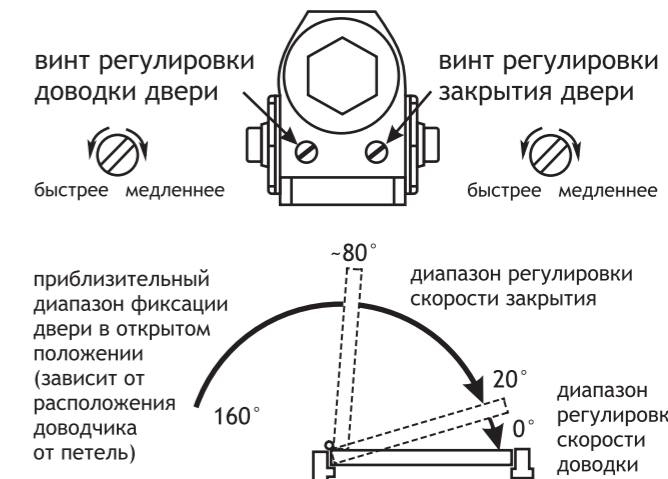
Функция фиксации доводчика в открытом положении двери

При открытии двери на $\sim 90^\circ$ и более дверь фиксируется в том положении, до которого она открыта *рис.1* и *рис.2*. Для того, чтобы закрыть дверь, необходимо потянуть ее за ручку в сторону закрывания. Угол, в котором фиксируется открытая дверь, может измениться в зависимости от регулировки рычага доводчика и места его установки.
ВНИМАНИЕ! Угол поворота нерегулируемой части рычага, при котором срабатывает функция фиксации двери всегда остается неизменной 160° и не зависит от регулировок и места установки доводчика *рис.3*.



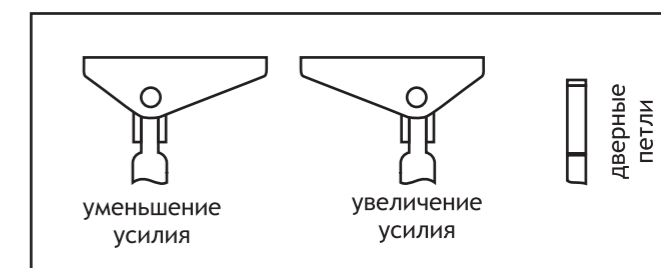
Регулировка доводчика

Закрытие и доводка регулируются 2 винтами. Сначала отрегулируйте скорость закрытия, далее скорость доводки двери. Обозначение регулировок винтов указаны на обратной стороне доводчика
LATCH - скорость доводки
CLOSING - скорость закрытия
Внимание! От закрученного состояния винт нельзя раскручивать более чем на 5 оборотов - это приведет к вытеканию масла.
Скорость закрытия регулируется оборотом винта:
- по часовой стрелке для уменьшения
- против часовой стрелки для увеличения
Регулировка производится в закрытом положении двери.



Дополнительная регулировка

Дополнительно можно настроить усилие закрытия ($\pm 5\%$), переворачивая кронштейн регулируемого рычага. Для уменьшения усилия необходимо расположить ось рычага дальше от петель. Для увеличения усилия - ближе. (Пример для двери правого исполнения).



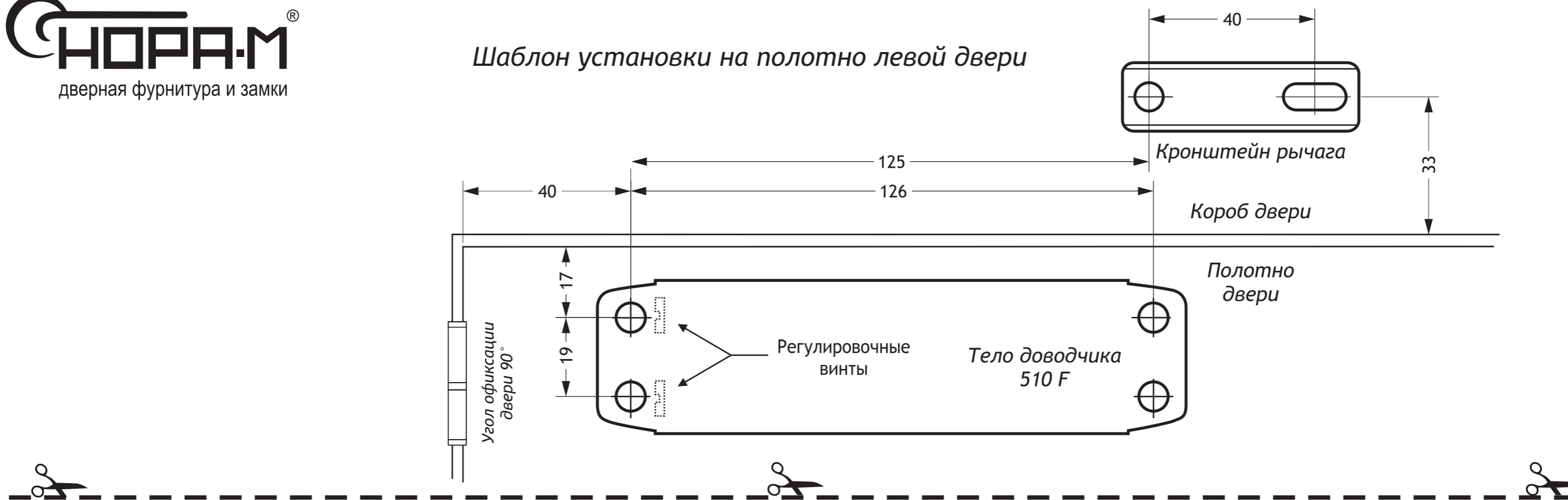
Свидетельство о продаже

Продано _____

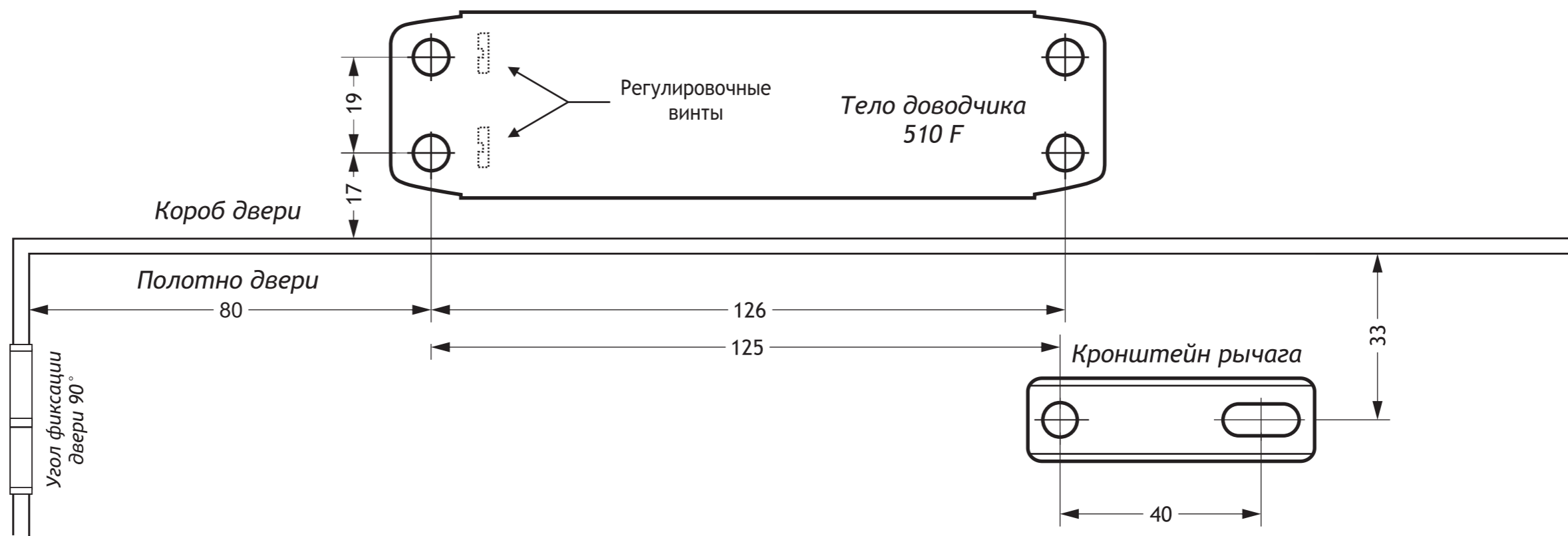
печать магазина

дата продажи

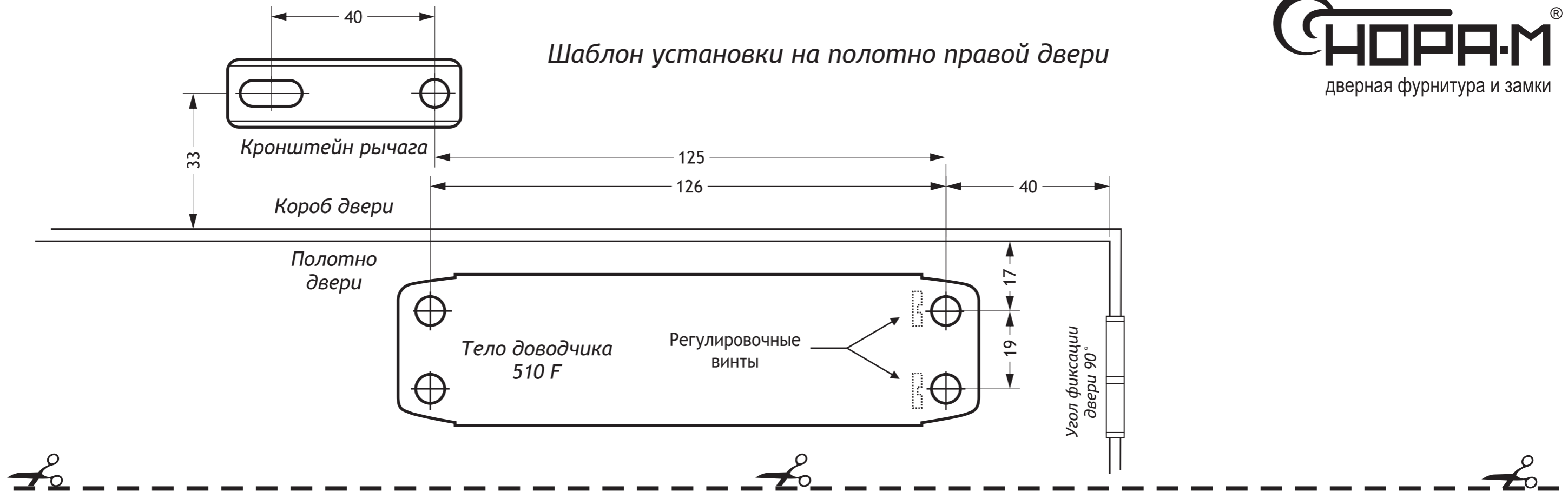
Шаблон установки на полотно левой двери



Шаблон установки на короб левой двери



Шаблон установки на полотно правой двери



Шаблон установки на короб правой двери

